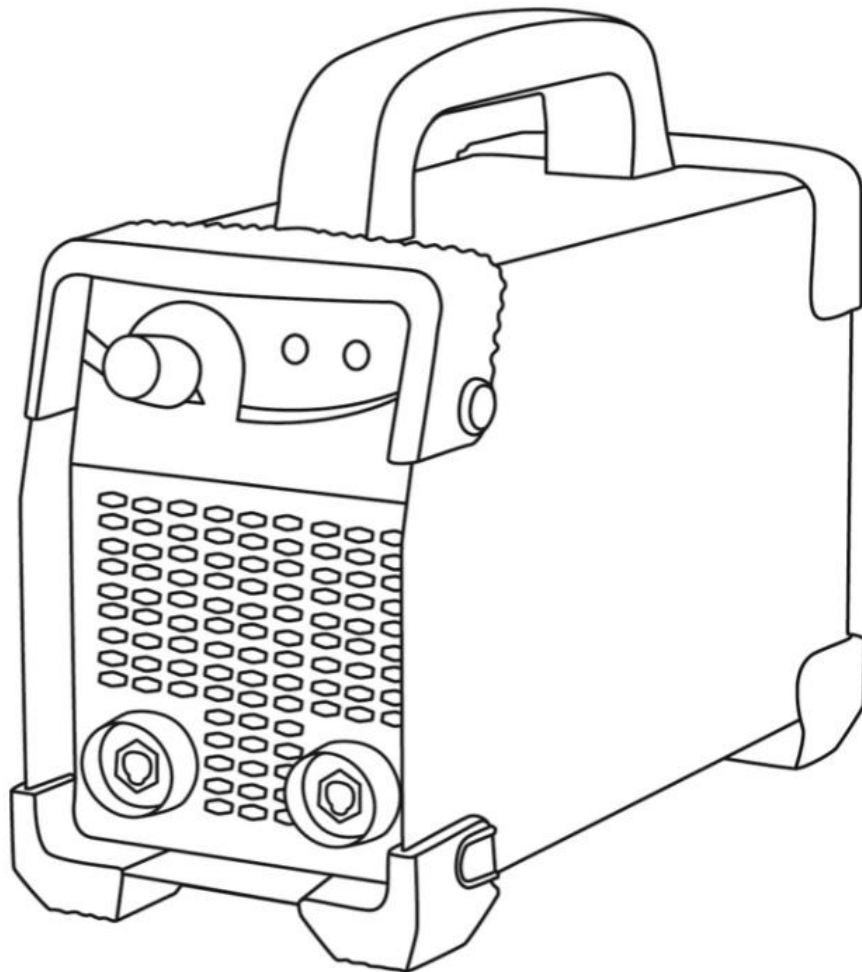


PAUWER

MORE POWER • MORE WELDING

PAUWER ARC 140



Gebruiksaanwijzing



Je nieuw lastoestel

Bedankt voor het selecteren van dit Pauwer-product.

Deze producthandleiding is ontworpen om ervoor te zorgen dat u het meeste uit uw nieuwe toestel haalt. Zorg ervoor dat u volledig op de hoogte bent van de verstrekte informatie en let vooral op de veiligheidsmaatregelen.

Deze informatie helpt uzelf en anderen te beschermen tegen de mogelijke gevaren die u kunt tegenkomen.

Zorg ervoor dat u dagelijks en periodieke onderhoudscontroles uitvoert om een jarenlange betrouwbare en probleemloze werking te garanderen.

Bel Pauwels BVBA als er zich een probleem voordoet. Noteer hieronder de details van uw product omdat deze vereist zijn voor garantiedoeleinden en om ervoor te zorgen dat u de juiste informatie krijgt als u hulp of reserveonderdelen nodig hebt.

Aankoopdatum: _____

Leverancier: _____

Serie nummer: _____

(Het serienummer bevindt zich normaal gesproken aan de boven- of onderkant van de machine)

Disclaimer:

Hoewel alles in het werk is gesteld om ervoor te zorgen dat de informatie in deze handleiding volledig en nauwkeurig is kan geen aansprakelijkheid worden aanvaard voor eventuele fouten of weglatingen. Let op: producten zijn onderhevig aan voortdurende ontwikkeling en kunnen zonder kennisgeving worden gewijzigd.

Inhoud

Inhoudsopgave	Pagina
Uw nieuwe product	2
Inhoud	3
Veiligheid	4
Productoverzicht	7
Technische specificaties	8
Beschrijving van bedieningselementen	9
Installatie	10
Werking	11
Onderhoud	12
Probleem oplossen	13
CE-conformiteitsverklaring	14
RoHS-conformiteitsverklaring	14
Garantieverklaring	15
Pauwels BVBA contactgegevens	16

Veiligheid

Deze algemene veiligheidsnormen hebben betrekking op zowel booglasmachines als plasmasnijmachines, tenzij anders vermeld. De apparatuur mag alleen gebruikt worden voor het doel waarvoor deze is ontworpen. Het op een andere manier gebruiken kan leiden tot schade of letsel en is in strijd met de veiligheidsregels. Alleen voldoende opgeleide en competente personen mogen de apparatuur gebruiken. Exploitanten moeten de veiligheid van andere personen respecteren.

Voer altijd een risicobeoordeling uit voordat u las- of snijactiviteiten uitvoert.

Preventie tegen elektrische schokken:

Het apparaat moet worden geïnstalleerd door een gekwalificeerd persoon en in overeenstemming met de geldende normen. Het is de verantwoordelijkheid van de gebruiker om ervoor te zorgen dat het apparaat is aangesloten op een geschikte stroomvoorziening.

Raadpleeg indien nodig uw leverancier.

Als aarding van het werkstuk is vereist, aard het dan direct met een afzonderlijke kabel.

Gebruik het apparaat niet als de deksels zijn verwijderd. Raak geen onder spanning staande elektrische onderdelen of onderdelen die elektrisch geladen zijn aan.

Schakel alle apparatuur uit wanneer deze niet in gebruik is.

Kabels (zowel primaire voeding als lassen) moeten regelmatig worden gecontroleerd op schade en oververhitting. Gebruik geen versleten, beschadigde, te kleine of slecht verbonden kabels. Zorg ervoor dat u de juiste beschermende kleding, handschoenen, hoofd- en oogbescherming draagt. isoleer uzelf van werk en grond met droge isolatiematten of deksels die groot genoeg zijn om fysiek contact met de werkgrond te voorkomen.

Raak de elektrode nooit aan als u in contact bent met de grond of een andere elektrode van een andere machine.

Wikkel geen kabels over uw lichaam. Zorg ervoor dat u extra veiligheidsmaatregelen neemt tijdens het lassen in elektrisch gevaarlijke omstandigheden zoals vochtige omgevingen, het dragen van natte kleding en metalen structuren. Probeer lassen in beperkte posities te voorkomen. Zorg ervoor dat het apparaat goed wordt onderhouden. Herstel of vervang beschadigde of defecte onderdelen onmiddellijk. Voer regelmatig onderhoud uit volgens de instructies van de fabrikant.

Veiligheid tegen dampen en lasgassen:

Plaats het apparaat in een goed geventileerde positie. Houd uw hoofd uit de rook. Adem de dampen niet in. Zorg ervoor dat de laszone zich in een goed geventileerde ruimte bevindt. Indien dit niet mogelijk is, moet er een rookafzuiging worden voorzien. Draag een goedgekeurd ademhalingsstoestel als de ventilatie slecht is. Lees en begrijp de veiligheidsinformatiebladen (MSDS'S) en de instructies van de fabrikant voor metalen, verbruiksgoederen, coatings, reinigingsmiddelen en ontvetters. Las niet op locaties in de buurt van ontvettings-, reinigings- of spuitwerkzaamheden. Houd er rekening mee dat hitte en stralen van de boog kunnen reageren met dampen om zeer giftige en irriterende gassen te vormen.

Veiligheid

Preventie tegen brandwonden en straling:

Boogstralen van het lasproces produceren intense, zichtbare en onzichtbare (ultraviolet en infrarood) stralen die de huid en ogen kunnen verbranden. Draag een goedgekeurde lashelm met een goede filterlensbescherming om uw gezicht en ogen te beschermen tijdens het lassen. Draag een goedgekeurde veiligheidsbril met zijkleppen onder uw helm.

Gebruikt nooit gebroken of defecte lashelmen. Zorg altijd voor voldoende beschermende schermen of barrières om anderen te beschermen tegen flits, verblinding en vonken uit het lasgebied.

Zorg dat er voldoende waarschuwingen zijn dat lassen of snijden plaatsvindt. Draag geschikte, vlambestendige kleding. De vonken en spatten van lassen, hete werkstukken en hete apparatuur kunnen brand en brandwonden veroorzaken. Lassen aan gesloten containers zoals tanks, vaten of pijpen kan ervoor zorgen dat ze exploderen. Per ongeluk contact van de elektrode met metalen voorwerpen kan explosies, oververhitting of brand veroorzaken. Controleer en zorg ervoor dat het gebied veilig is en vrij van ontvlambaar materiaal voordat u gaat lassen.

Risico's door magnetische velden:

De magnetische velden veroorzaakt door hoge stromen kunnen de werking van pacemakers of elektronisch geregelde medisch apparatuur beïnvloeden. Draggers van vitale elektronische apparatuur dienen hun arts te raadplegen voordat zij beginnen met booglassen, snijden, gutsen of puntlassen.

Ga niet in de buurt van lasapparatuur met gevoelige elektronisch apparatuur omdat magnetische velden schade kunnen veroorzaken.

Bescherming tegen lawaai:

Sommige las- en snijbewerkingen kunnen geluid produceren. Draag gehoorbescherming om uw gehoor te beschermen.

Bescherming tegen bewegende delen:

Wanneer de machine in werking is, blijf dan uit de buurt van de bewegende delen zoals motoren en ventilatoren. De bewegende delen zoals de ventilator kunnen vingers en handen snijden en kledingstukken kunnen vasthaken.

De beschermstukken mogen enkel voor onderhoud verwijderd worden door een gekwalificeerd persoon nadat de voedingskabel is losgekoppeld.

Plaats de afdekkingen en beschermingen terug zodra het onderhoud voltooid is. Zorg ervoor dat uw vingers niet bekneld raken tijdens het laden en invoeren van de draad tijdens het instellen en bedienen.

Let op dat u de draad niet op andere mensen of op uw lichaam richt. Zorg er altijd voor dat de machinehoezen en beschermingsmiddelen in werking zijn.

Veiligheid

Voorzorgsmaatregelen tegen brand en explosie:

Voorkom brand door vonken, heet afval of gesmolten metaal. Zorg ervoor dat het geschikte brandveiligheidsapparatuur beschikbaar is in de buurt van het snij/lasgebied. Verwijder alle brandbare materialen uit de snij-/ laszone en omliggende gebieden. Snijd/ las geen brandstof- en smeermiddelcontainer (jerrycan), ook niet als deze leeg zijn. Deze dienen zorgvuldig gereinigd te worden voordat ze gesneden of gelast kunnen worden. Laat het gesneden/gelaste materiaal altijd afkoelen voordat u het aanraakt of in contact brengt met brandbaar of ontvlambaar materiaal.

Werk niet in atmosferen met hoge concentraties brandbare dampen, brandbare gassen en stof.

Controleer het werkgebied altijd een half uur na het snijden om te controleren of er geen branden zijn ontstaan.

RF-verklaring:

Apparatuur die voldoet aan de richtlijn 2014/30/EG betreffende elektromagnetische compatibiliteit (EMC) en de technische vereisten van EN60974-10 is ontworpen voor gebruik in industriële gebouwen en niet voor huishoudelijk gebruik waar elektriciteit wordt geleverd via het openbare laagspanningssysteem. Er kunnen problemen optreden bij het waarborgen van klasse A elektromagnetische compatibiliteit voor systemen die op binnenlandse locaties zijn geïnstalleerd als ge volg van geleide en uitgestraalde emissies.

In geval van elektromagnetische problemen is het de verantwoordelijkheid van de gebruiker om de situatie op te lossen. Het kan nodig zijn om apparatuur af te schermen en geschikte filters op de netvoeding te plaatsen.

LF-verklaring:

Raadpleeg het gegevensplaatje op het apparaat voor de vereiste stroomvoorziening. Vanwege de verhoogde absorptie van de primaire stroom uit het voedingsnetwerk beïnvloeden systemen met hoog vermogen de kwaliteit van het vermogen dat door het netwerk wordt geleverd. Ten gevolgen moeten verbodsbependingen of maximaal impedantie-eisen toegestaan door het netwerk op het openbare netwerkverbindingpunt op deze systemen worden toegepast. In dit geval is de installateur of de gebruiker ervoor verantwoordelijk dat het apparaat kan worden aangesloten. Indien nodig de elektriciteitsleverancier raadplegen.

Behandeling van gecompriëerde gasflessen en regelaars:

Alle cilinders en drukregelaars die bij laswerkzaamheden worden gebruikt, moeten voorzichtig worden behandeld. Laat elektroden, elektrodehouder of ander elektrische "warme" delen nooit in aanraking komen met een cilinder. Draai gezicht weg indien u de cilinderklep opent. Zet de cilinder altijd veilig vast.

Nooit de cilinder beschadigen of wijzigen!

Productoverzicht

Het Pauwer MIG-assortiment lasapparaten is ontworpen als geïntegreerde en draagbare lasvoedingen met de meest geavanceerde IGBT-invertertechnologie in vermogenselektronica met eenvoudige bediening en aanpassing dankzij de vriendelijke gebruikersinterface.



Pauwer ARC 140 producteigenschappen:

- Compact formaat, lichtgewicht en modern ontwerp
- Geavanceerde IGBT-invertertechnologie
- 40Khz frequentieomvormer, hoge efficiëntie
- Ingebouwde hot-start boogontstekingsfunctie die zorgt voor uitstekende boogontsteking in MMA voor eenvoudiger en betrouwbaarder starten van de boog
- Ingebouwde zelfadaptieve boogkrachttechnologie die de optimale boogomstandigheden tijdens het lassen behoudt, zelfs met lange kabels
- Uitstekende laseigenschappen
- Automatische compensatie voor fluctuaties van de netspanning
- Geschikt voor een breed scala aan elektroden
- Gemakkelijk starten van de boog, lage spatten en stabiele stroom
- Hoogwaardige afwerking

Technische specificaties

Parameter	eenheid	Pauwer ARC 140
Nominaal ingangsspanning	V	AC230V+-15% 50/60HZ
Nominaal invoervermogen	kVA	6,8
Nominaal ingangsstroom I max	A	29,5
Nominaal ingangsstroom I eff	A	11,4
Lasstroombereik	A	20-140
Onbelaste spanning	V	56
Nominale duty cycle	%	140A@ 15% (40°C)
Rendement	%	85
Krachtfactor	Cos	0,7
Standaard	-	EN60974-1
Beschermingsklasse	IP	IP21S
Isolatieklasse	-	F
Geluid	Db	<70
Totale grootte	Mm	282 x 113 x 200
Gewicht	KG	4

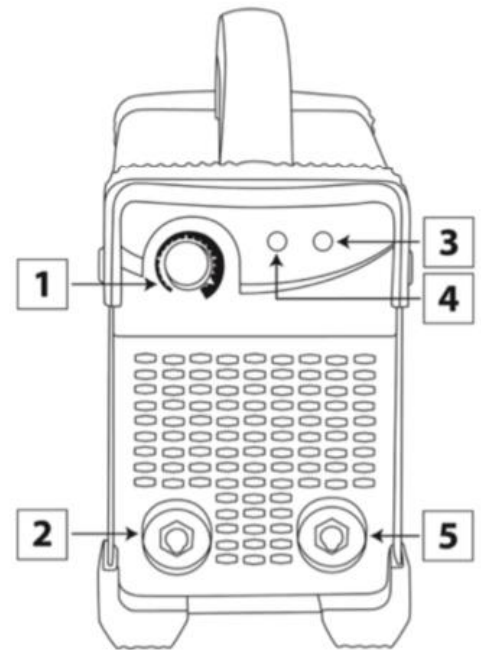
Opgelet:

Vanwege variaties in gefabriceerde producten zijn alle geclaimde prestaties, capaciteiten, afmetingen en gewichten slechts bij benadering. De haalbare prestaties en beoordelingen tijdens gebruik kunnen afhankelijk zijn van de juiste installatie, toepassing en gebruik samen met regelmatig onderhoud en service.

Controle elementen

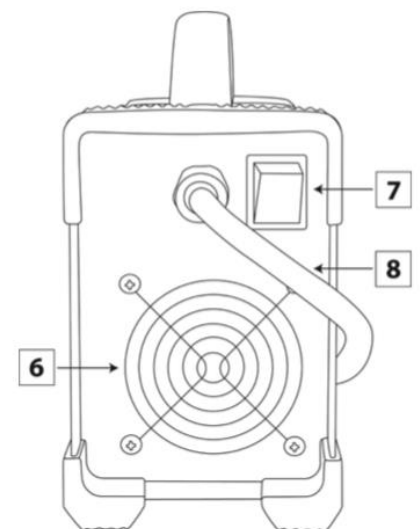
Vooraanzicht Pauwer ARC 140

1. Huidige bedieningsknop
2. “+” uitgangsaansluiting: Voor het aansluiten van de elektrodehouder
3. Oververhitting LED: Geeft aan als de temperatuur in de machine te hoog is en de machine onder oververhittingsbeveiliging staat
4. Stroomindicator: Deze LED geeft aan dat de stroomschakelaar van de machine op “AAN” staat
5. “-” uitgangsaansluiting: om de werkklem aan te sluiten



Achteraanzicht Pauwer Arc 140

6. koelventilator
7. Aan / uit schakelaar
8. Invoerkabelwartel: de ingang voor voedingskabel



Installatie

Uitpakken

Controleer de verpakking op tekenen van schade.
Verwijder de machine voorzichtig en bewaar de verpakking totdat de installatie is voltooid.

Locatie

De machine moet op een geschikte plaats en in een geschikte omgeving worden geplaatst. Voorzichtigheid is geboden om vocht, stof, stoom, olie of bijtende gassen te vermijden.

Plaats op een veilige, vlakke ondergrond en zorg voor voldoende vrije ruimte rondom de machine om een natuurlijke luchtstroom te garanderen.

Ingangsaansluiting

Voordat u de machine aansluit moet u ervoor zorgen dat de juiste voorraad beschikbaar is. Details van de machinevereisten zijn te vinden op het typeplaatje van de machine of in de technische parameters in de handleiding.

Het apparaat moet worden aangesloten door een daartoe gekwalificeerde en competente persoon. Zorg altijd dat het apparaat goed is geaard.

Sluit de machine nooit aan op het elektriciteitsnet als de panelen zijn verwijderd.

Uitgang verbindingen

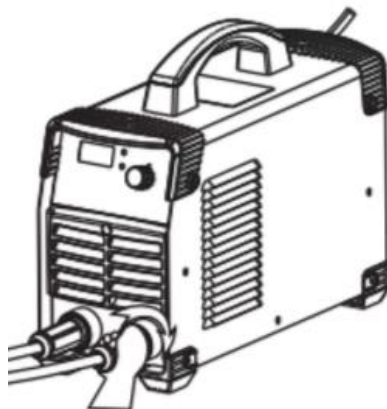
Elektrode polariteit

In het algemeen wordt bij gebruik van hangboogglaselektroden de elektrodehouder verbonden met de positieve klem en keert het werk terug naar de negatieve klem. Raadpleeg altijd het gegevensblad van de elektrodefabrikant als u twijfels hebt.

MMA lassen

Steek de kabelstekker met de elektrode in de “+” ingang op de voorkant van het lasapparaat en draai deze met de klok mee.

Steek de kabelstekker van de werkterugvoerleiding in de “-” ingang op de voorkant van het lasapparaat en draai deze rechtsom.



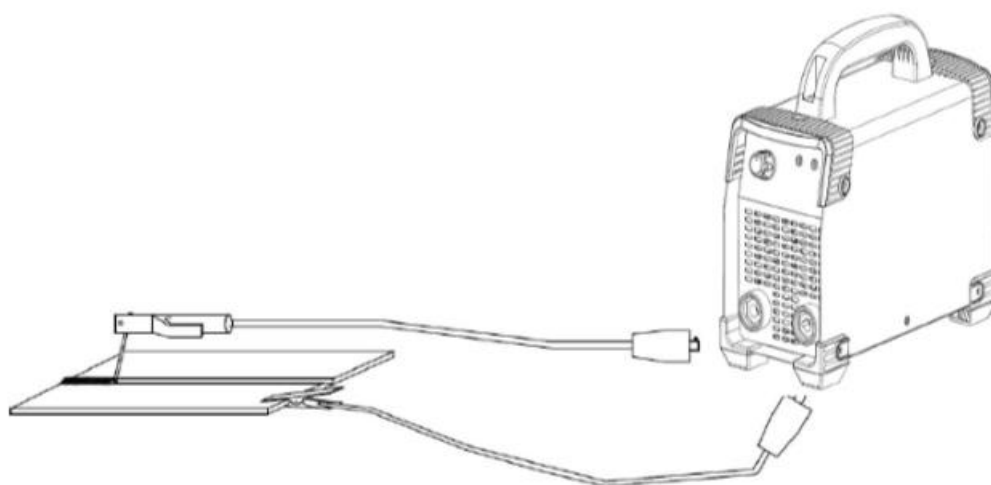
Werking



Zorg voordat je begint met laswerkzaamheden dat je geschikte oogbescherming en beschermende kleding draagt. Neem ook de nodige maatregelen om personen binnen het lasgebied te beschermen.

MMA

Nadat u de lasdraden gedetailleerd hebt aangesloten, moet u de stroomschakelaar op het achterpaneel op "ON" zetten. **Waarschuwing:** er is een open circuit spanning op beide uitgangsklemmen. Stel de stroomsterkte van de machine in die geschikt is voor de gebruikte elektrode. Controleer of de polariteit van de elektrode correct is. (zie het onderstaande voorbeeld).



Electrode Diameter (mm)	Recommended Welding Current (A)
1.6	25 ~ 45
2.0	35 ~ 65
2.5	50 ~ 90
3.2	60 ~ 130
4.0	100 ~ 180
5.0	150 ~ 250
6.0	200 ~ 310

Let op:

Deze MMA-laselektrodegids kan variëren afhankelijk van materiaal, werkstukdikte, laspositie en voegvorm.

Onderhoud en probleemoplossing



De volgende bewerking vereist voldoende professionele kennis over elektrische aspecten en uitgebreide veiligheidskennis. Zorg ervoor dat de ingangskabel van de machine is losgekoppeld van de elektriciteitstoevoer en wacht 5 minuten voordat u de afdekkingen van de machine verwijdert.

Om te garanderen dat het boogglasapparaat efficiënt en veilig werkt, moet het regelmatig worden onderhouden. Operators moeten de onderhoudsmethoden en – middelen van de werking van de booglasmachine begrijpen. Deze gids moet klanten in staat stellen eenvoudig zelf onderzoek te verrichten en te beveiligen, proberen het aantal fouten en de reparatietijden van het boogglasapparaat te verminderen om de levensduur van de machine te verlengen.

Periode	Onderhoudsitem
Dagelijks onderhoud	Controleer de staat van de machine, de voedingskabels, laskabels en verbindingen. Controleer op eventuele waarschuwings-LED's en bediening van de machine.
Maandelijks onderhoud	Trek de stekker uit het stopcontact en wacht minstens 5 minuten voordat u de kap verwijdert. Controleer interne verbindingen en draai indien nodig vast. Reinig de binnenkant van de machine met een zachte borstel en stofzuiger. Zorg ervoor dat u geen kabels verwijdert of componenten beschadigt. Zorg ervoor dat ventilatieroosters vrij zijn. Plaats de deksels voorzichtig terug en test het apparaat. Deze werkzaamheden moeten worden uitgevoerd door een voldoende gekwalificeerde, competente persoon.
Jaarlijks onderhoud	Voer een jaarlijkse service uit om een veiligheidscontrole op te nemen in de overeenstemming met de standaard van de fabrikant (EN 60974-1). De werkzaamheden moeten worden uitgevoerd door een voldoende gekwalificeerde, competente persoon.

Probleemoplossing

Voordat booglasmachines vanuit de fabriek worden verzonden, zijn ze al grondig gecontroleerd. Er mag niet met de machine worden geknoeid of gewijzigd. Onderhoud moet zorgvuldig worden uitgevoerd. Als een draad losraakt of misplaatst is kan dit mogelijk gevaarlijk zijn voor de gebruiker!

Alleen professioneel onderhoudspersoneel mag de machine repareren!

Probleem	Mogelijke oorzaak
Moeilijke boogontsteking	Lage boogstroom. Verhoog de instelling van de boogstroom / Controleer de staat van de MMA-laskabels
Overhitting LED aan	Laat de machine afkoelen en het apparaat zal automatisch resetten. Ventilator werkt niet → controleer blokkering van ventilator Neem contact op met Pauwels
Overstroom LED aan	Stroomvoorziening probleem. Controleer de stroomvoorziening

EC Conformiteitsverklaring

De fabrikant of zijn wettelijke vertegenwoordiger in de Starparts van de Europese Gemeenschap verklaart dat de hieronder beschreven apparatuur is ontworpen en geproduceerd volgens de volgende EU-richtlijnen.

- Laagspanningsrichtlijn nr:2006/95/EEC
- EMC Richtlijn nr: 2004/108/EU met hun amendementen

En geïnspecteerd volgens de volgende EU-normen:

- EN 60 974-1
- EN 60 974-10

Type: Pauwer ARC 140

Elke wijziging of wijziging van deze machines door onbevoegden maakt deze verklaring ongeldig.

Materialen en hun verwijdering

Het apparaat is vervaardigd met materialen die geen giftige materialen bevatten die gevaarlijk zijn voor de gebruiker.

Wanneer het apparaat wordt afgedankt, moeten deze worden gedemonteerd tussen de componenten op basis van het soort materiaal.

Gooit het apparaat niet weg met het gewone afval. De Europese richtlijn 2002/96/EG betreffende afgedankte elektrische en elektronische apparatuur bepaalt dat de elektrische apparaten die aan het einde van hun levensduur zijn, afzonderlijk moeten worden ingezameld en moeten worden ingeleverd bij een milieuvriendelijke recycleerfaciliteit.

Starparts heeft een relevant recyclingsysteem dat voldoet aan, en geregistreerd is in het Verenigd Koninkrijk bij milieugentschap. Onze registratierferentie is WEEMM3813AA. Neem contact op met uw leverancier om te voldoen aan de WEEE-voorschriften.

RoHS Nalevingsverklaring

We bevestigen hiermee dat het bovengenoemde product geen van de beperkte stoffen bevat zoals vermeld in EU-richtlijn 2011/65/EU in concentraties boven de daarin gespecificeerde limieten.

Disclaimer:

Houd er rekening mee dat deze bevestiging naar beste weten wordt gegeven. Niet hierin vertegenwoordigt en/of kan worden geïnterpreteerd als garantie in de zin van de toepasselijke garantiewetgeving.

Garantieverklaring

Alle nieuwe Pauwer lastoestellen, plasmasnijders en multi-proceseenheden die door Pauwels BVBA worden verkocht, zijn gegarandeerd voor de oorspronkelijke eigenaar, niet overdraagbaar tegen defecten als gevolg van defecte materialen of productie gedurende een periode van 5 jaar na de datum van aankoop. De originele factuur is documentatie voor de standaard garantieperiode. Op eenheden gekocht voor verhuur zijn afzonderlijke garantievoorwaarden van toepassing.

Defecte eenheden worden door het bedrijf in onze werkplaats gerepareerd of vervangen (bij Pauwels BVBA of bij producent). Het bedrijf kan er voor kiezen om de aankoopprijs terug te betalen (verminderd met eventuele kosten en waardevermindering als gevolg van gebruik en slijtage). Het bedrijf behoudt zich het recht om de garantievoorwaarden ten allen tijden met ingang van toekomst te wijzigen.

Een voorwaarde voor de volledige garantie is dat de producten worden gebruikt in overeenstemming met de meegeleverde bedieningsinstructies, met inachtneming van de relevante installatie en eventuele aanbevelingen en richtlijnen voor wettelijke vereisten en het uitvoeren van onderhoudsinstructies in de bedieningshandleiding. Dit moet worden uitgevoerd door een voldoende gekwalificeerde competente persoon. In een geval van een probleem moet dit worden gemeld aan het technische ondersteuningsteam van Pauwels BVBA om de claim te beoordelen.

De klant heeft geen aanspraak op het lenen of vervangen van producten tijdens reparaties.

Het volgende valt buiten de garantie:

- Defecten door natuurlijke slijtage
- Het niet naleven van de bedienings-en onderhoudsinstructies
- Aansluiting op een verkeerde of defecte netvoeding
- Overbelast tijdens gebruik
- Alle wijzigingen die aan het product zijn aangebracht zonder voorafgaande schriftelijke toestemming
- Softwarefouten door onjuiste bediening
- Reparaties die worden uitgevoerd met niet-goedgekeurde reserveonderdelen
- Eventuele transport- of opslagschade
- Directe of indirecte schade, evenals verlies van inkomsten vallen niet onder de garantie
- Externe schade zoals brand of natuurlijke oorzaken b.v. overstroming

Opmerking: Lastoortsen, verbruiksartikelen, aandrijfrollen,... worden gedekt door een garantie van 3 maanden.

Pauwels BVBA is in geen geval verantwoordelijk voor eventuele kosten van derden of indirecte en/of gevolgschade kosten.

Pauwels BVBA zal een factuur opmaken voor alle reparatiewerkzaamheden die buiten de garantie vallen. Een prijsopgave zal worden opgemaakt. De beslissing over reparatie of vervanging van het defecte onderdeel wordt genomen door Pauwels BVBA. De vervangen onderdelen blijven eigendom van Pauwels BVBA

De garantie geldt enkel voor machines, accessoires en onderdelen die zich daarin bevinden.

PAUWER

MORE POWER • MORE WELDING

**Pauwer
Bredastraat 105
B-2060 Antwerpen**

**Telefoon: 03.233.43.53
Fax: 03.233.85.15**

Mail: info@pauwer.be