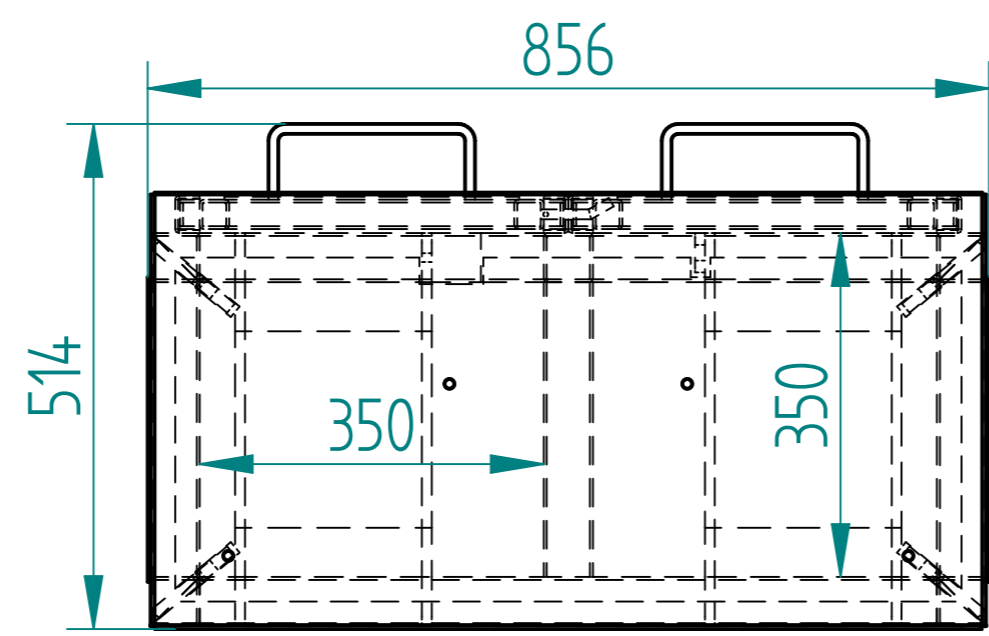
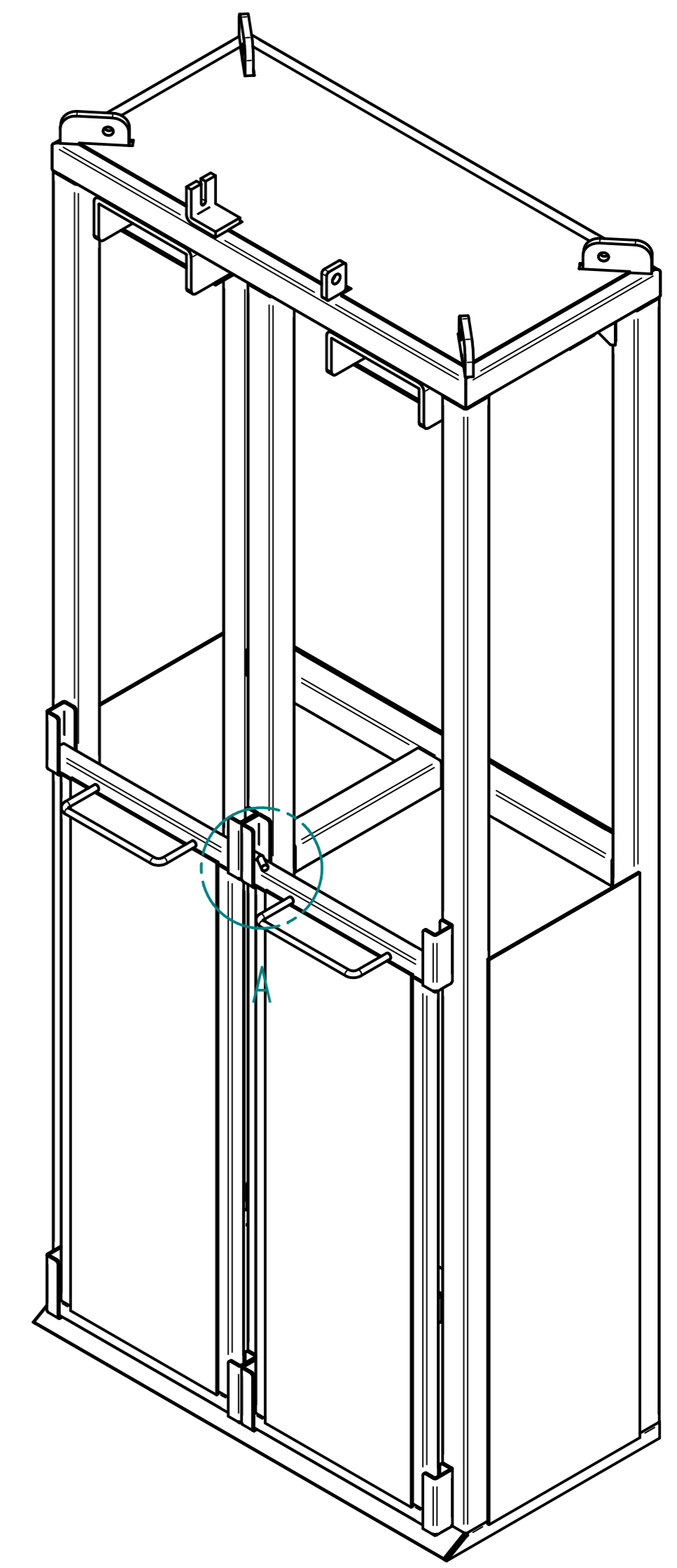


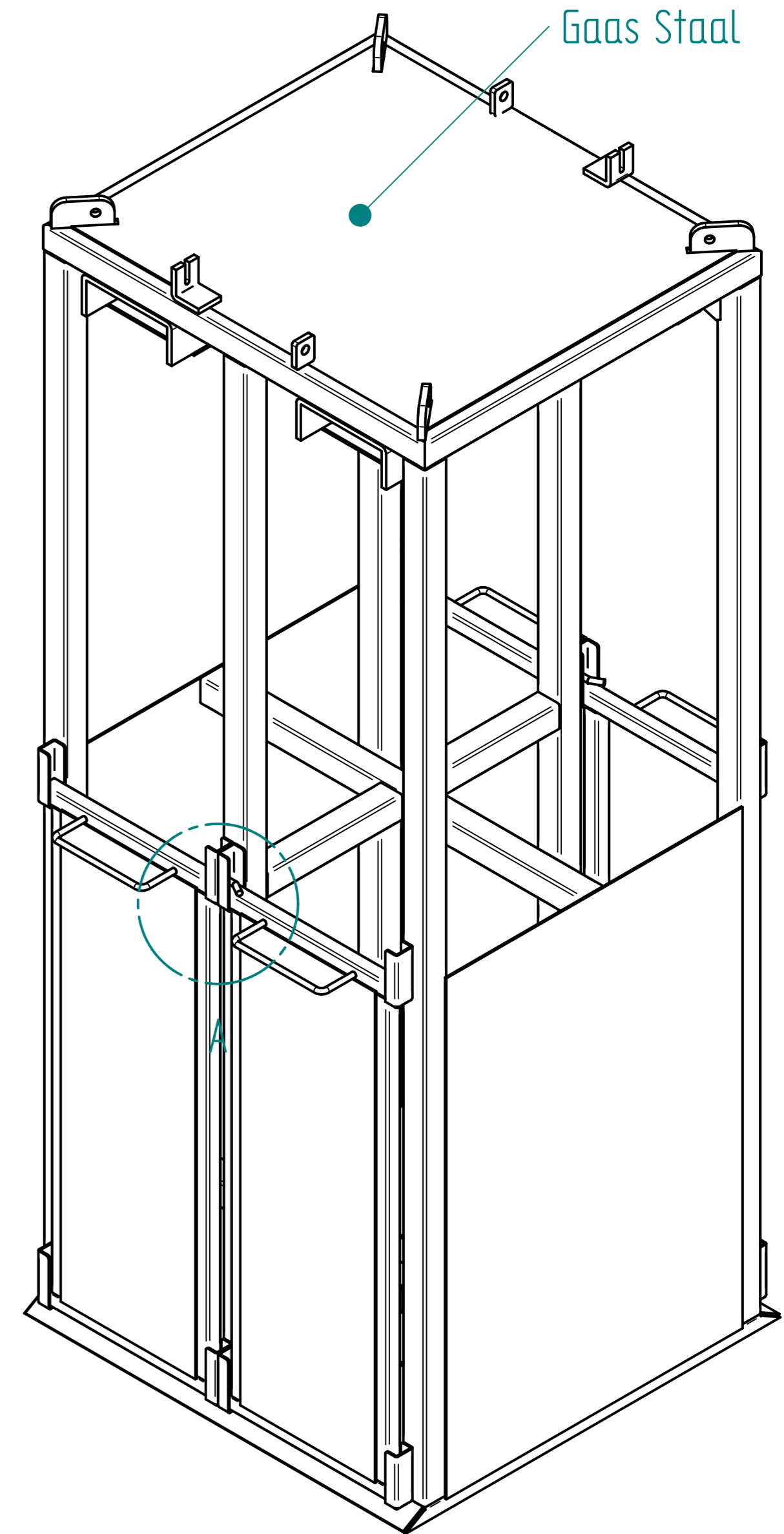
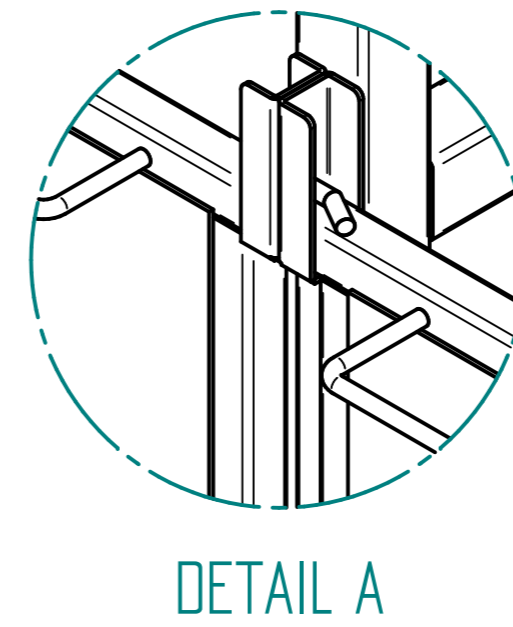
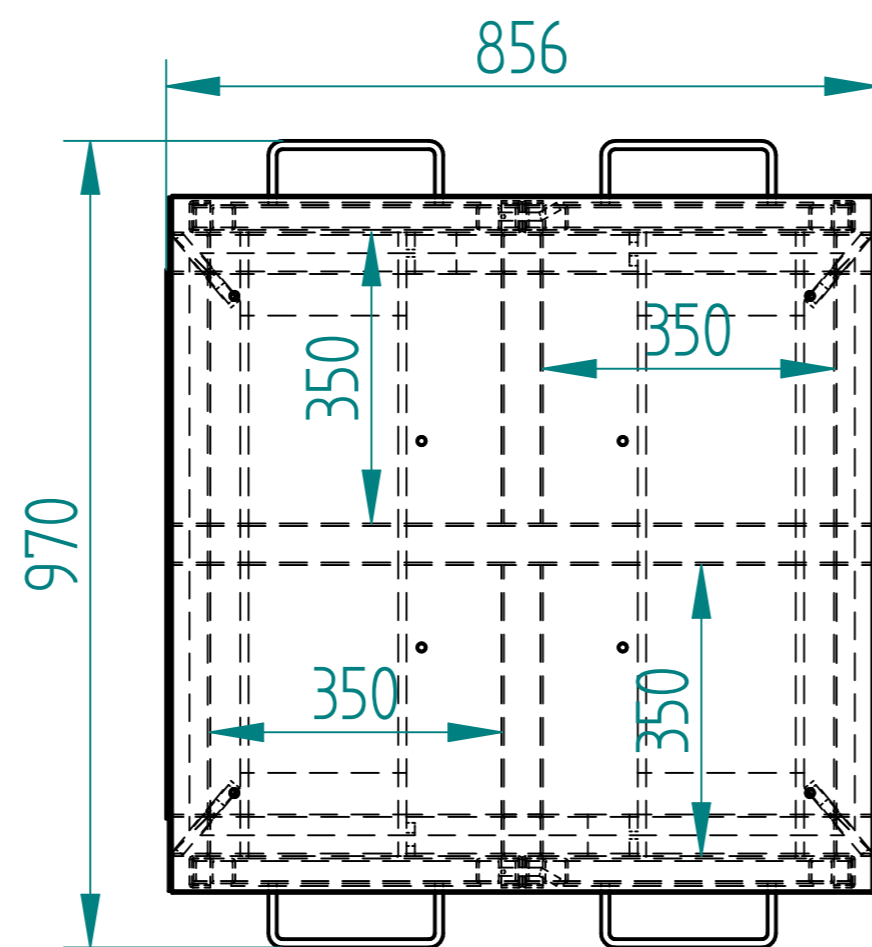
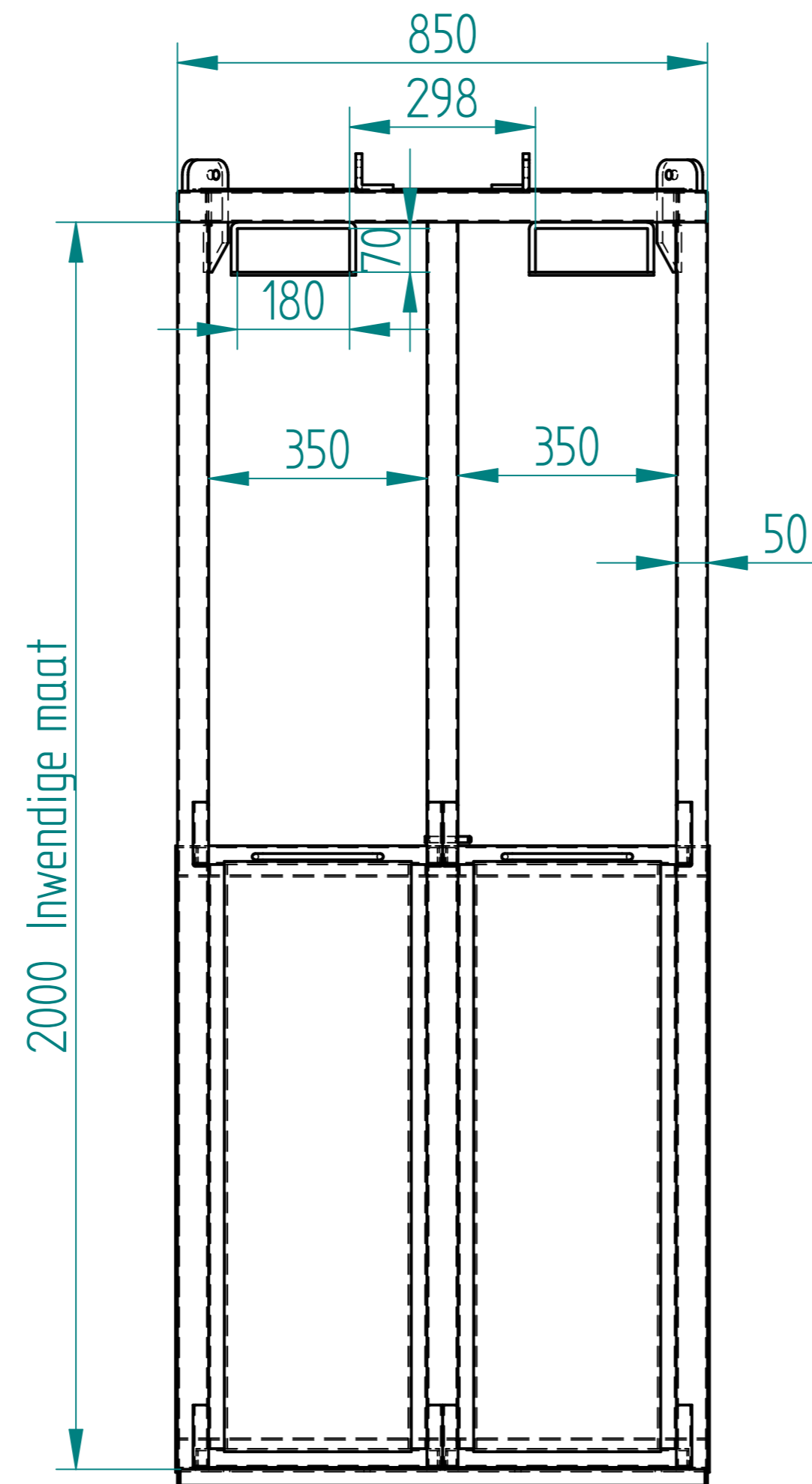
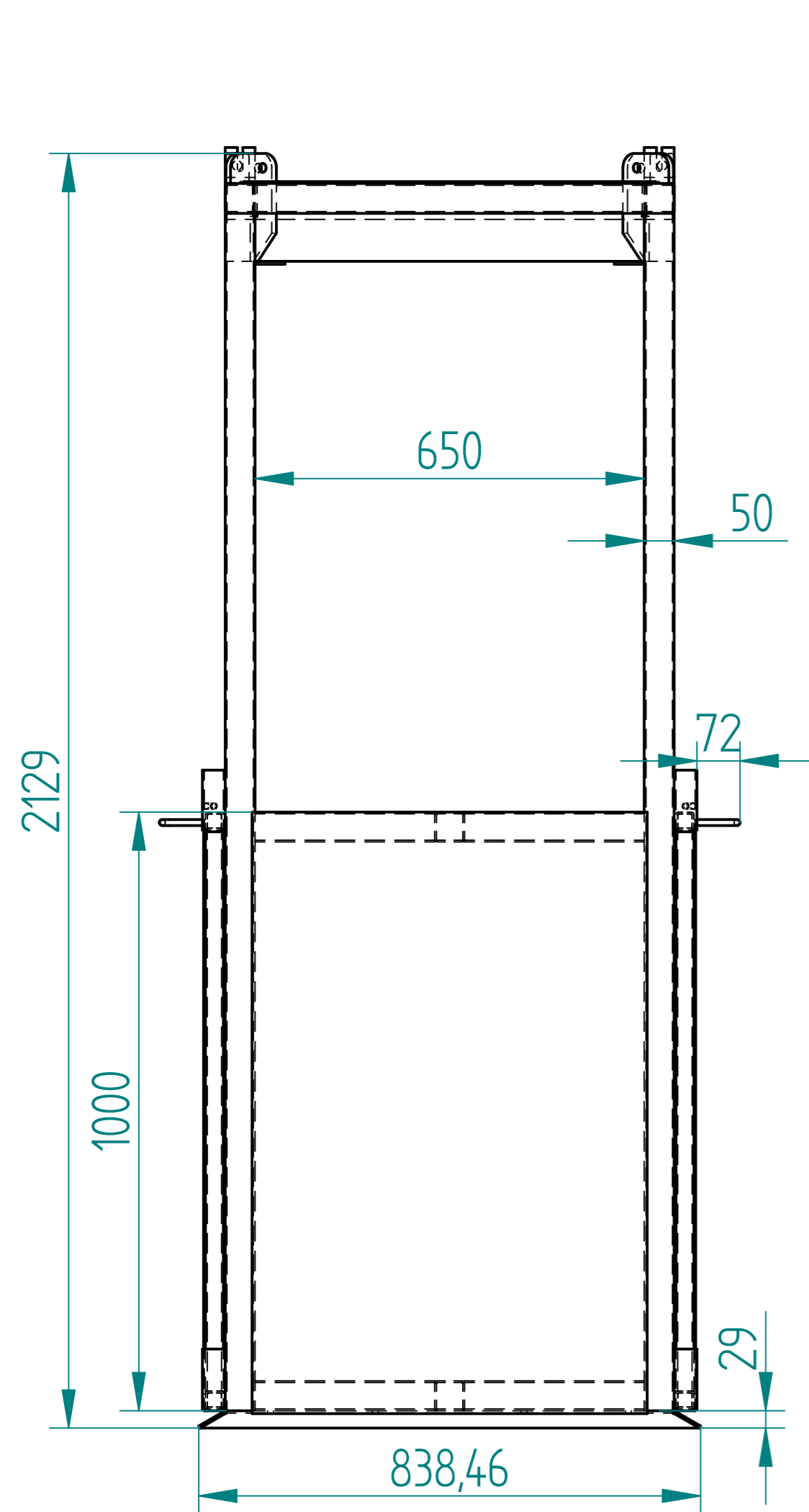
DETAIL A



	Lengte	Work load limit (WLL)
Ingeschoven		
Uitgeschoven		
Eigen gewicht		

Tekeningsnummer: GFB-2Fles-0,5T-TerGoedkeur		Rev:
Omschrijving:		
Getekend: ja	Datum: 17-4-2020	
// ± 0.5mm	⊥ ± 0.5°	Tenzij anders aangegeven lassen
Alg. Tol. ± 1 mm	⊙	a=1/2 x dunste plaatdikte +1





	Lengte	Work load limit (WLL)
Ingeschoven		
Uitgeschoven		
Eigen gewicht		

Tekeningnummer: GFB-4Fles-1T-TerGoedkeur <small>REV.</small>	
Omschrijving:	
Getekend: ja	Datum: 16-4-2020
// ± 0.5mm	⊥ ± 0,5°
Alg. Tol. ± 1 mm	Tenzij anders aangegeven lassen a=1/2 x dunste plaatdikte +1

PAUWELS
gassen, lassen & gereedschappen